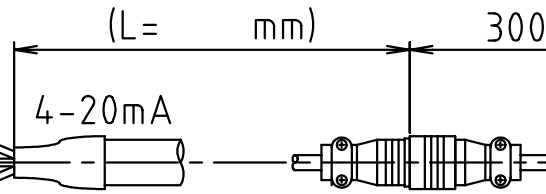
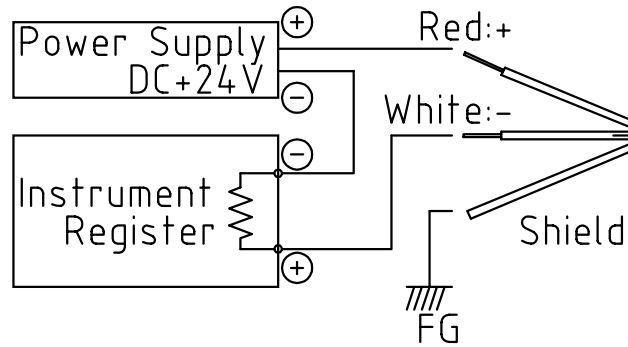


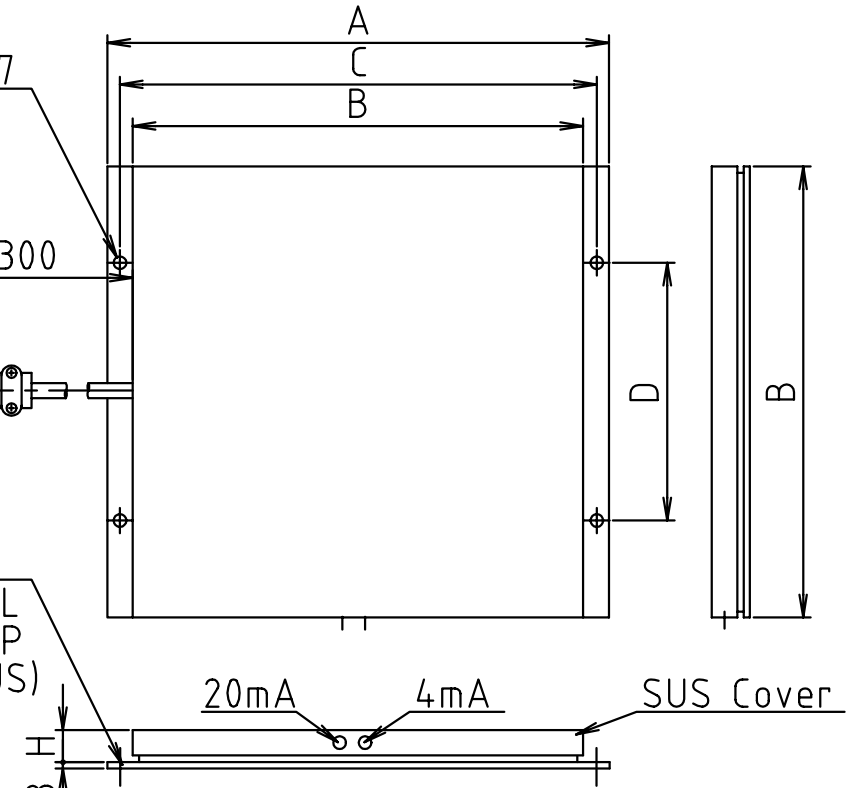


Phone (408) 746-5758
Web: www.temc-inc.com



BASE PLATE

- 140~200:AL
- △ □ 250~500:SP (OPTION:SUS)



△ STANDARD

SIZE	A	B	C	D	H	RANGE	4-20mA
□ 140	170	140	160	100	(38.5)	20~ 50Kg	NO
□ 200	240	200	220	140	(31)	50~ 100Kg	YES
□ 250	290	250	270	200	(31)	50~ 200Kg	YES
□ 300	340	300	326	200	(31)	50~ 200Kg	YES
□ 420	460	420	440	200	(31)	50~ 300Kg	YES
□ 500	540	500	520	300	(31)	50~ 300Kg	YES

△△ OTHER

SIZE	A	B	C	D	H	RANGE	4-20mA
□ 200	240	200	220	140	(38.5)	20~ 50Kg	YES
□ 280	---	280	---	---	(31)	50~ 100Kg	YES
□ 335	---	335	---	---	(31)	50~ 100Kg	YES
□ 420	460	420	440	200	(31)	20~ 100Kg	YES
□ 420	460	420	440	200	(37)	200~ 400Kg	YES
□ 500	540	500	520	300	(37)	20~ 400Kg	YES
□							

△		APP	REV	DSG	APP 小平	名称 TITLE SEW-T420-***S
△	2001.04.09 仕様の統一化	APP	REV Kawamura	DSG M.Tsukada	REV 川村	scale NONE 三角法
△	□280寸法追加	APP	REV	DSG	DSG 川崎	日付 DATE 9900191 00.05.25

TEM-TECH LAB.