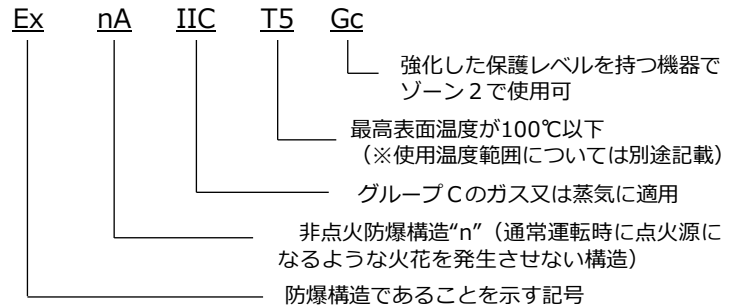


Model: KS



◀非点火防爆構造“n”型式の表記



ゾーン2エリア

通常の状態に於いて爆発性雰囲気を生成する可能性が小さく、
また生成した場合でも短時間しか持続しない場所。

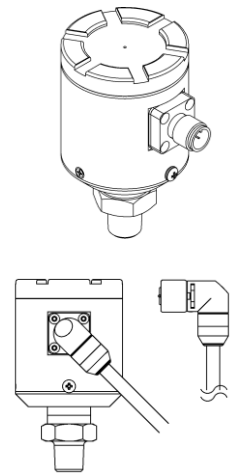
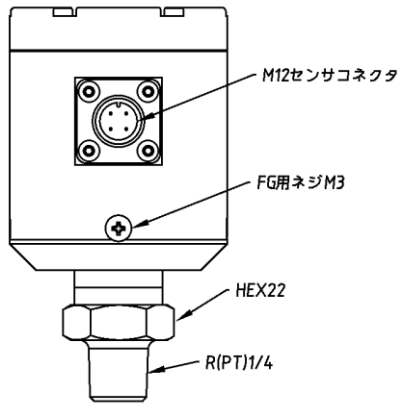
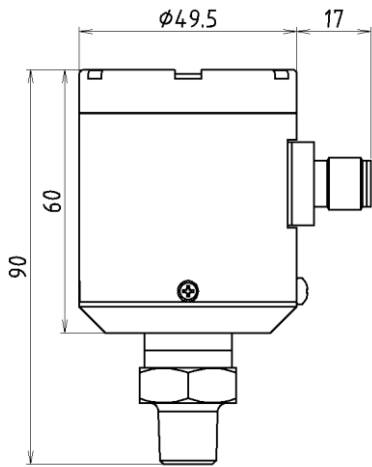
・ 容器または設備が事故により破損したり、操作を誤った場合に
爆発性ガスが漏出するおそれのあるところ。

・ 爆発性ガスが集積しないように換気装置等が設置してあるが、
その装置の異常や事故により爆発性ガスが漏出し危険となるお
それのあるところ。

・ 1 種場所の周辺または隣接する室内で、爆発性ガスがまれに侵
入して危険となるおそれのあるところ。

- ✓ 設置しやすい小型設計
- ✓ 軽量の為、誘導雷防止用の絶縁ソケットの取付けも可能
- ✓ 現場オートゼロ機能

- ゾーン2エリアにて使用可能な防爆規格 非点火防爆構造“n”を採用した圧力センサ
(防爆記号 : Ex nA IIC T5 Gc)
- 低圧専用モデルとして0~5kPaを高精度に計測
- DSP※による高速演算処理、温度補償 ※DSP:デジタルシグナルプロセッサ
- 耐環境を強化したIP65相当
- 本体500gの小型・軽量設計で簡単設置
- ケーブル取付けはM12丸形コネクタでスピーディーな着脱が可能
- 圧力センサ本体にてゼロ調整が可能
- 現場表示確認、校正作業用のLCDモニタも用意 (※別売オプション)



※標準コネクタ接続図

型式検定番号	TC22761X	
測定流体	接ガス部材質を腐食させない気体・液体	
接ガス部材質	アルミナセラミック (ダイヤフラム)、SUS304 (ボディ)、FKM (Oリング)	
測定範囲	0 ~ 5kPa	
許容限度圧力	20kPa	
破壊圧力	200kPa	
許容引圧	-20kPa	
応答速度	300msec以内	
電源電圧	DC18~24V	
出力信号	4~20mA DC (3線式)	
精度	25±3 (°C)	±0.3%FS
※直線性・ヒステリシス・再現性を含む	0~50 (°C)	±1.55%FS
	-10°C < 0°C 及び 50°C < 60°C	±2%FS
使用温度範囲	-10~60°C (氷結、結露無きこと)	
周囲温度		
保護等級	IP65相当 (IEC規格) コネクタ付きケーブル嵌合状態 ※TIISの検定ではIP54での審査となります。	
取付けネジ	R (PT) 1/4"	
ケーブル取出し	防水型コネクタ着脱型 (M12丸型コネクタ Aコード4ピン)	
消費電力	1W以下	
負荷抵抗	500Ω以下	
絶縁抵抗	DC50V 100MΩ以上	
重量	500g (ケーブル含まず)	

※掲載商品の仕様は予告なく変更する場合がございますのでご了承ください。

◀ **KS 型式構成** 標準型式例 : **KS - SMRC1 - LN005**

モデル	形状	継手形状	継手種類/サイズ	M12コネクタ	追加機能	レンジ(kPa)
KS	S	M	RC1	L	N	005
	S: ストレートポート	M: 固定オスナット	RC1: RC 1/4	L: L型標準コネクタ _mケーブル付	N: 標準モデル	005: 0-5kPa

Tem-Tech Lab.

株式会社 テムテック研究所

本社 : 〒104-0052 東京都中央区月島 2-7-13

TEL: 03-3534-5320 (代表)

FAX: 03-3534-5322

大阪営業所 : 〒582-0026 大阪府柏原市旭ヶ丘2-14-27 #104号

TEL: 080-5705-9270

URL: <https://www.tem-tech.co.jp> Email: sales@tem-tech.co.jp (代表)